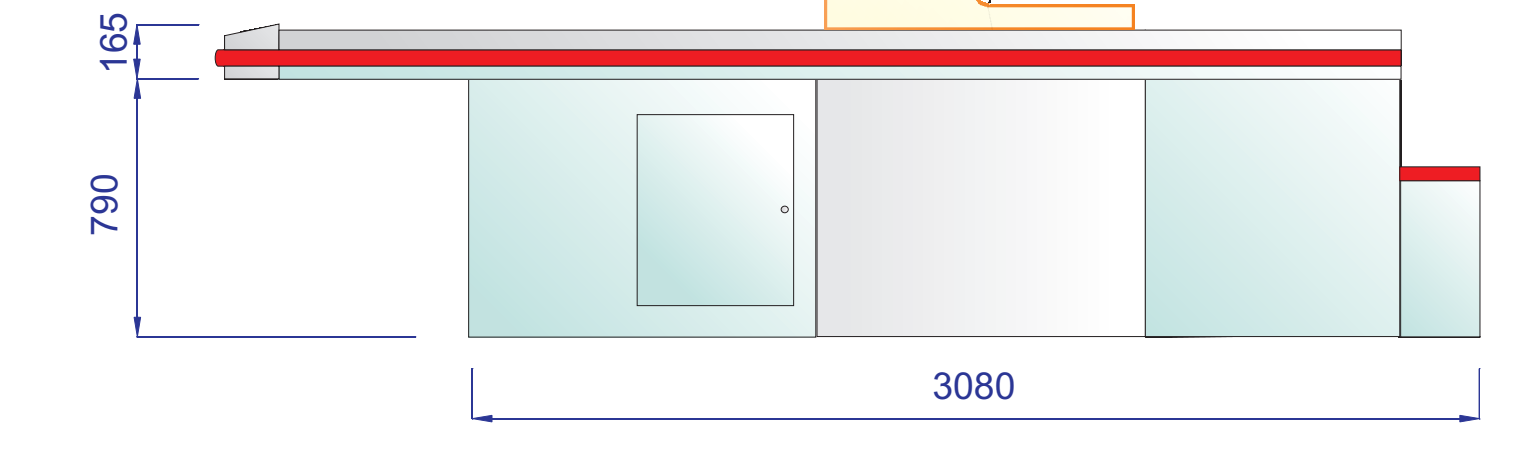
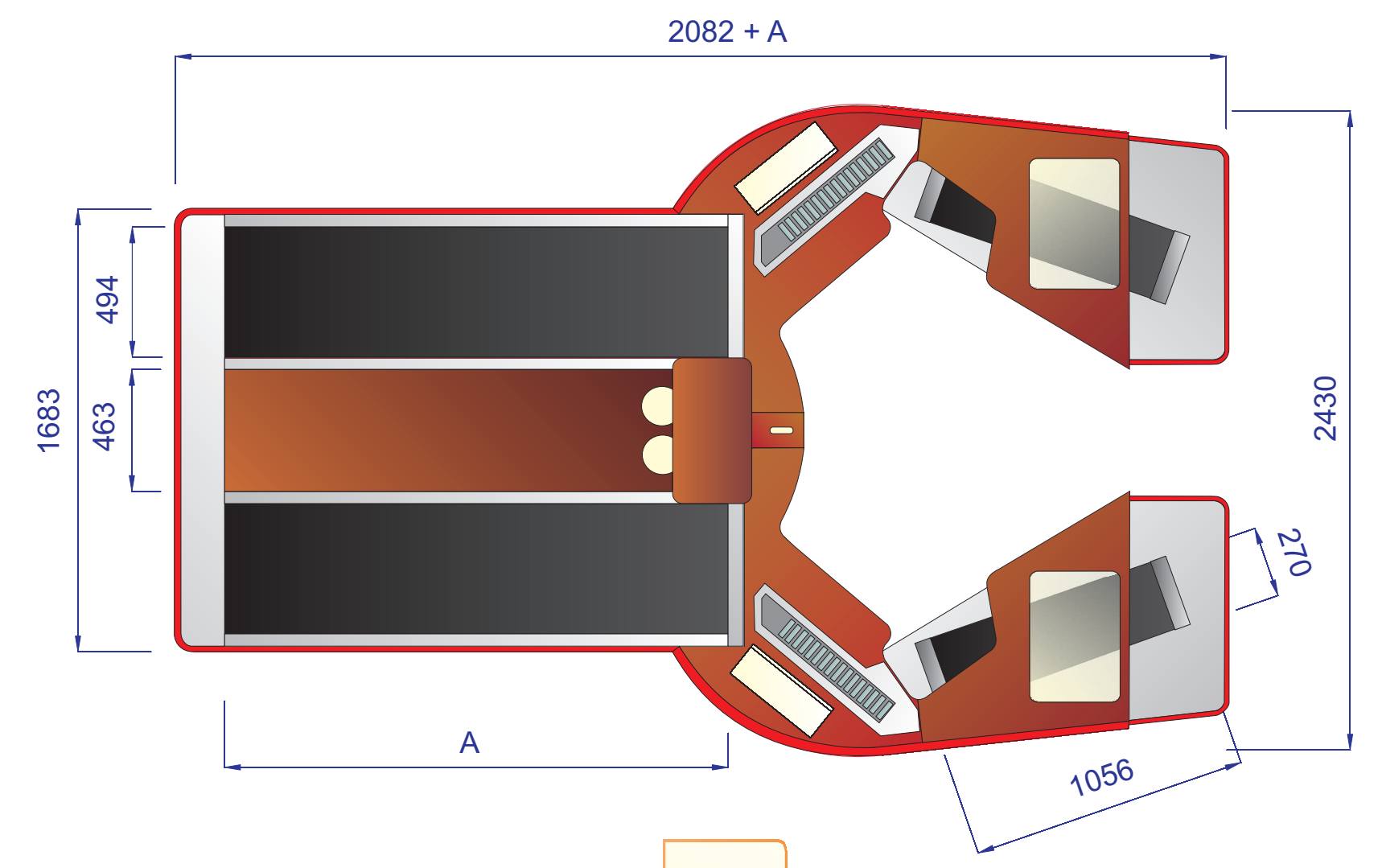
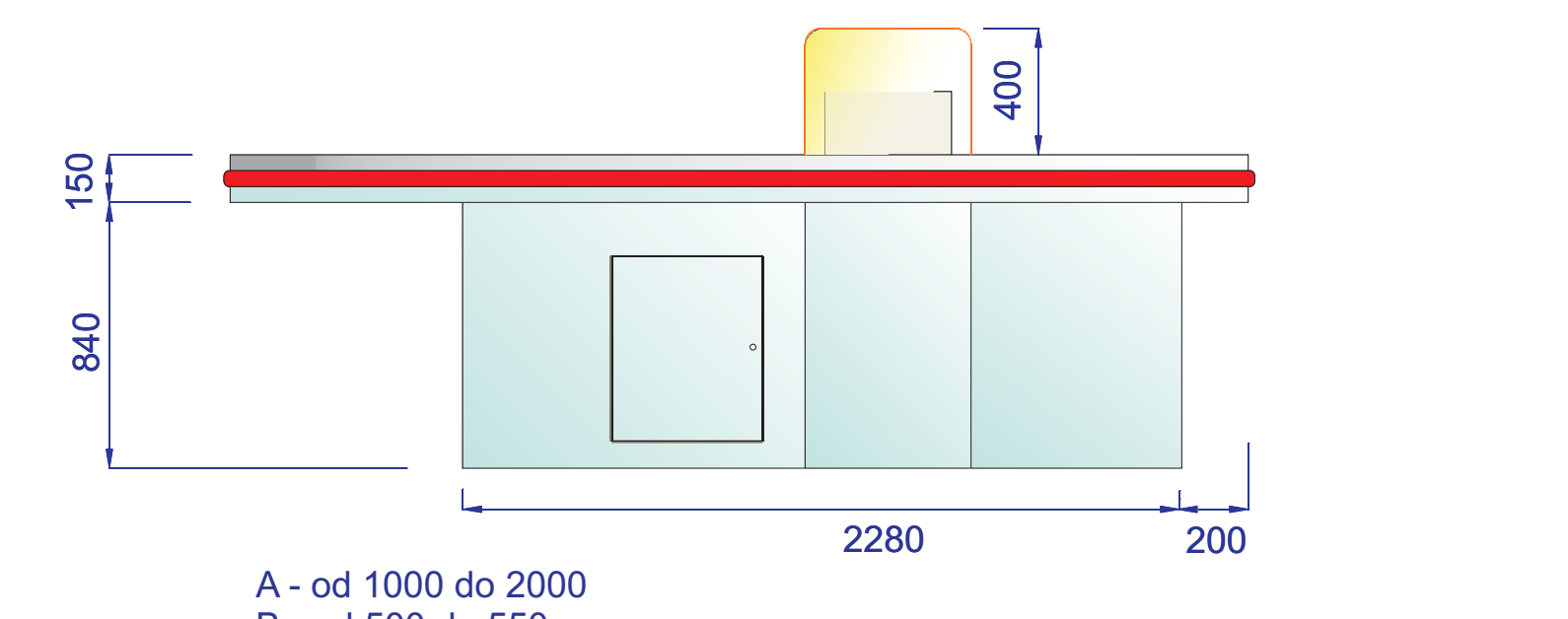
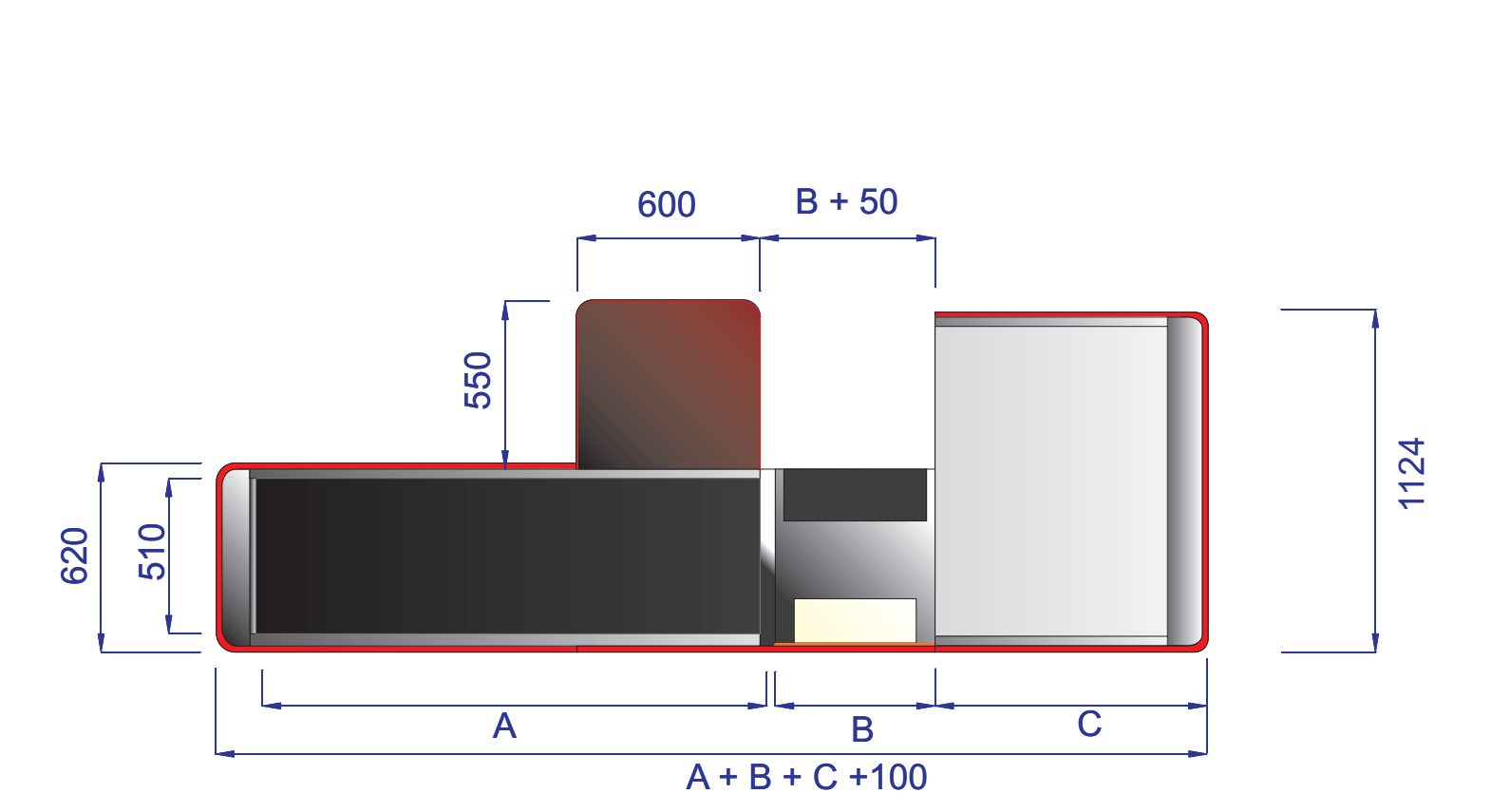


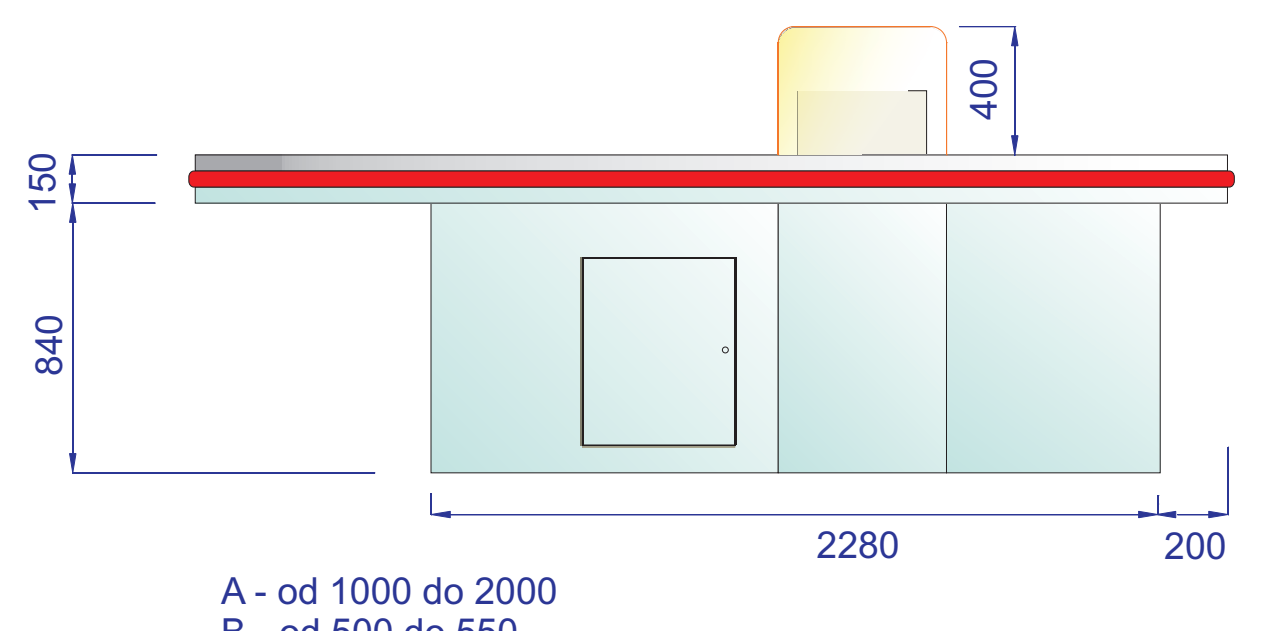
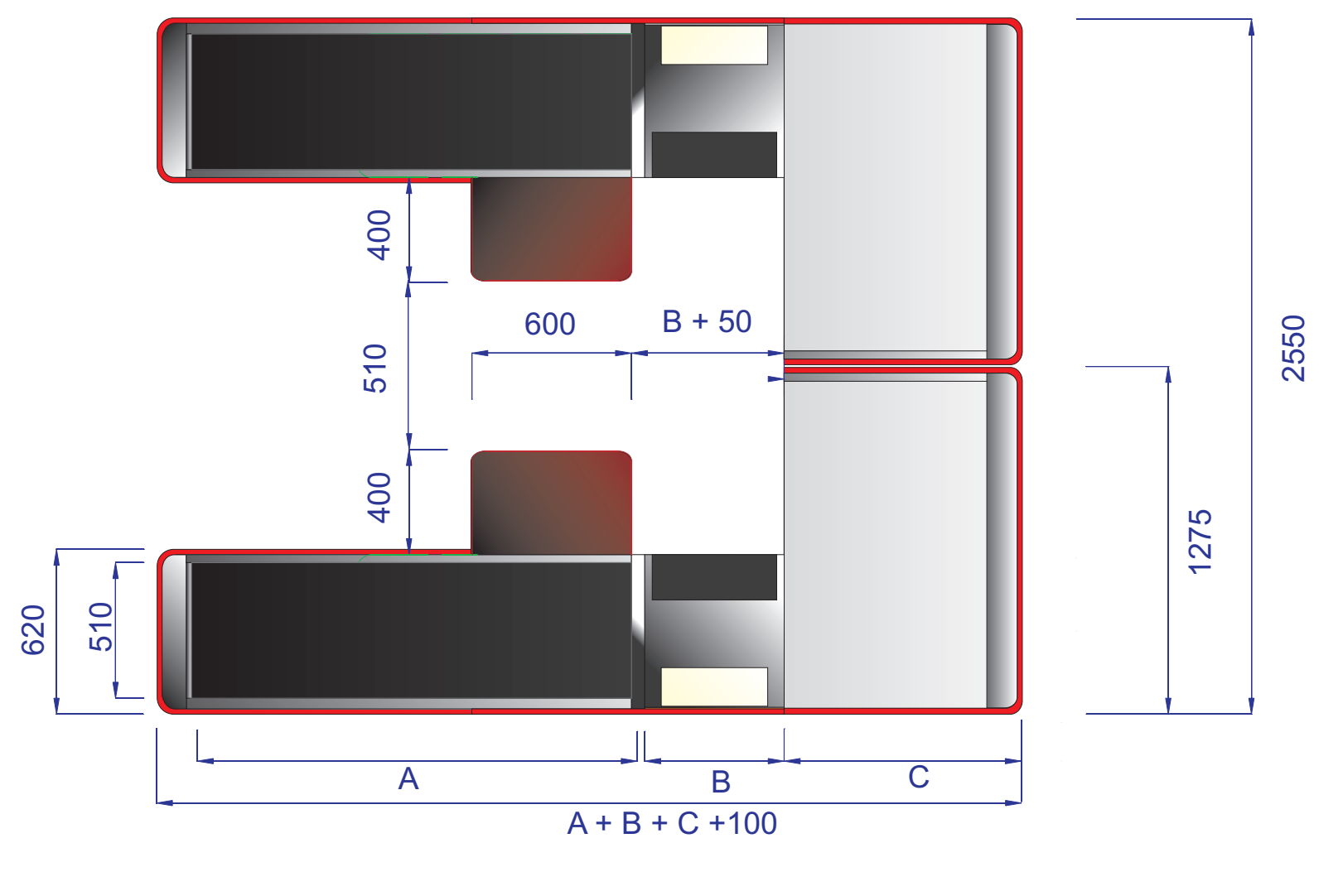
A - od 1000 do 2000  
B - od 500 do 550



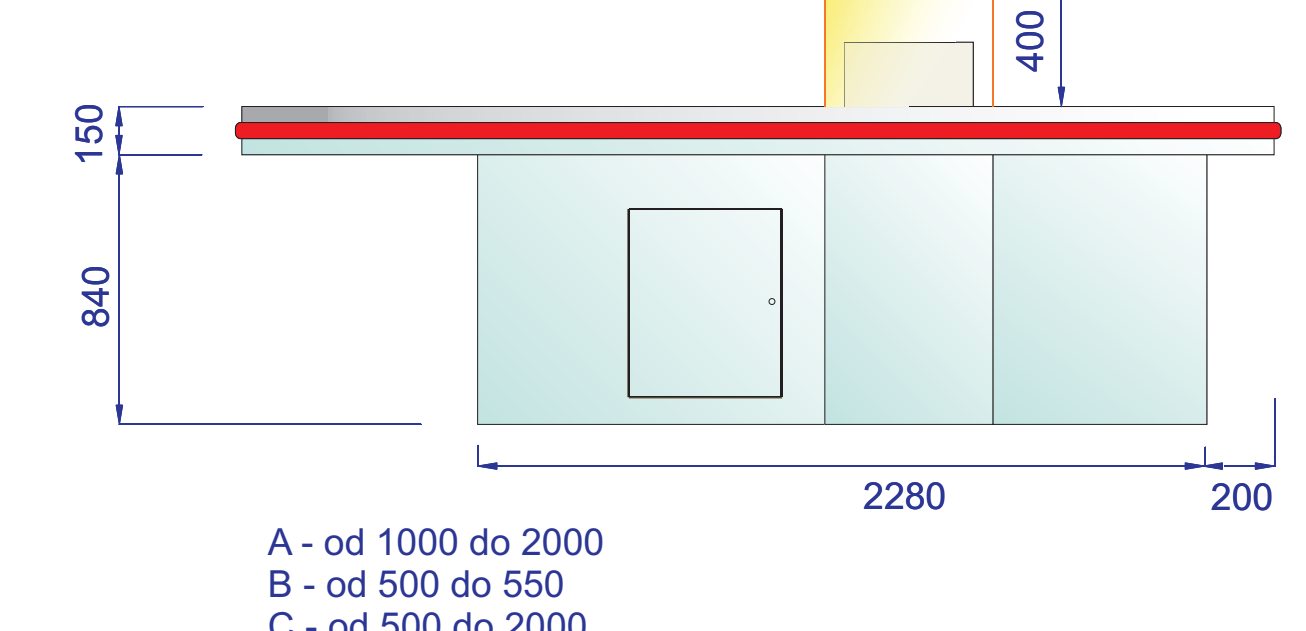
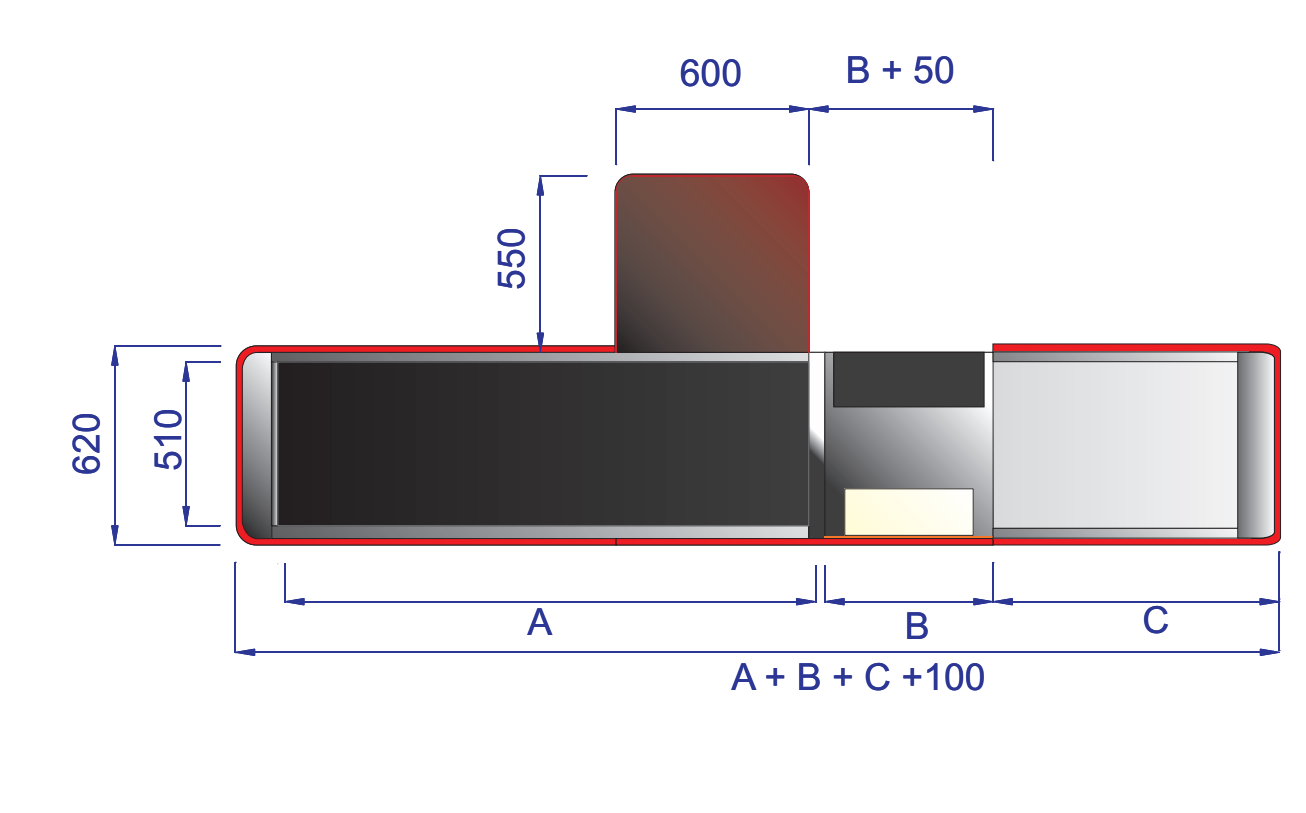
A - od 1000 do 2000



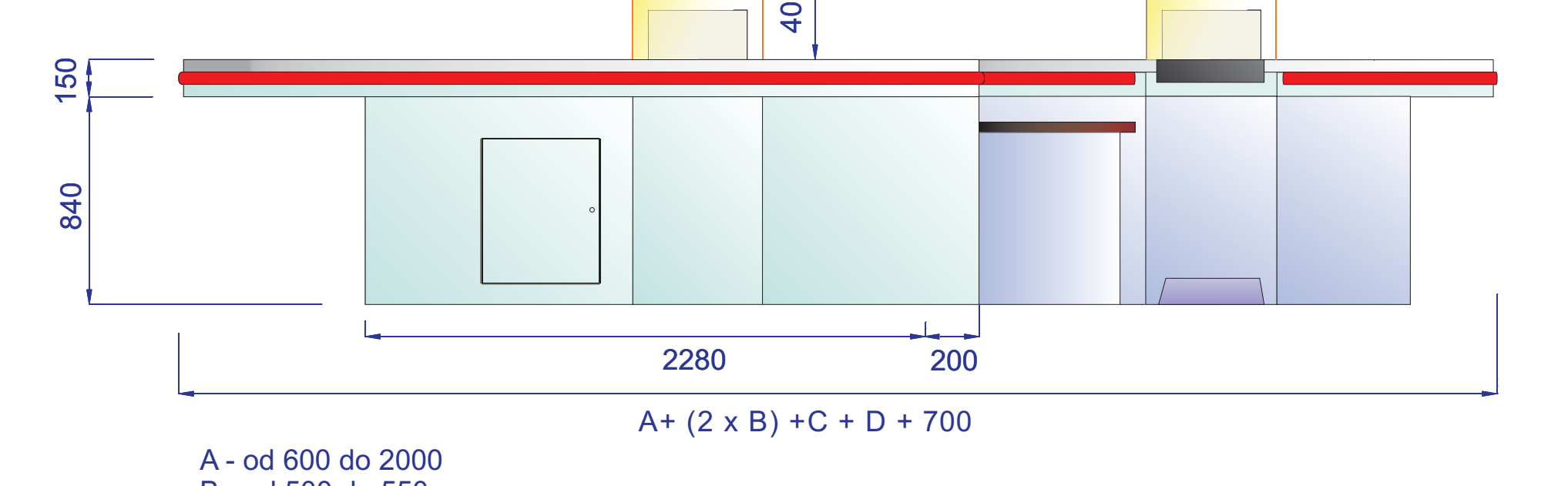
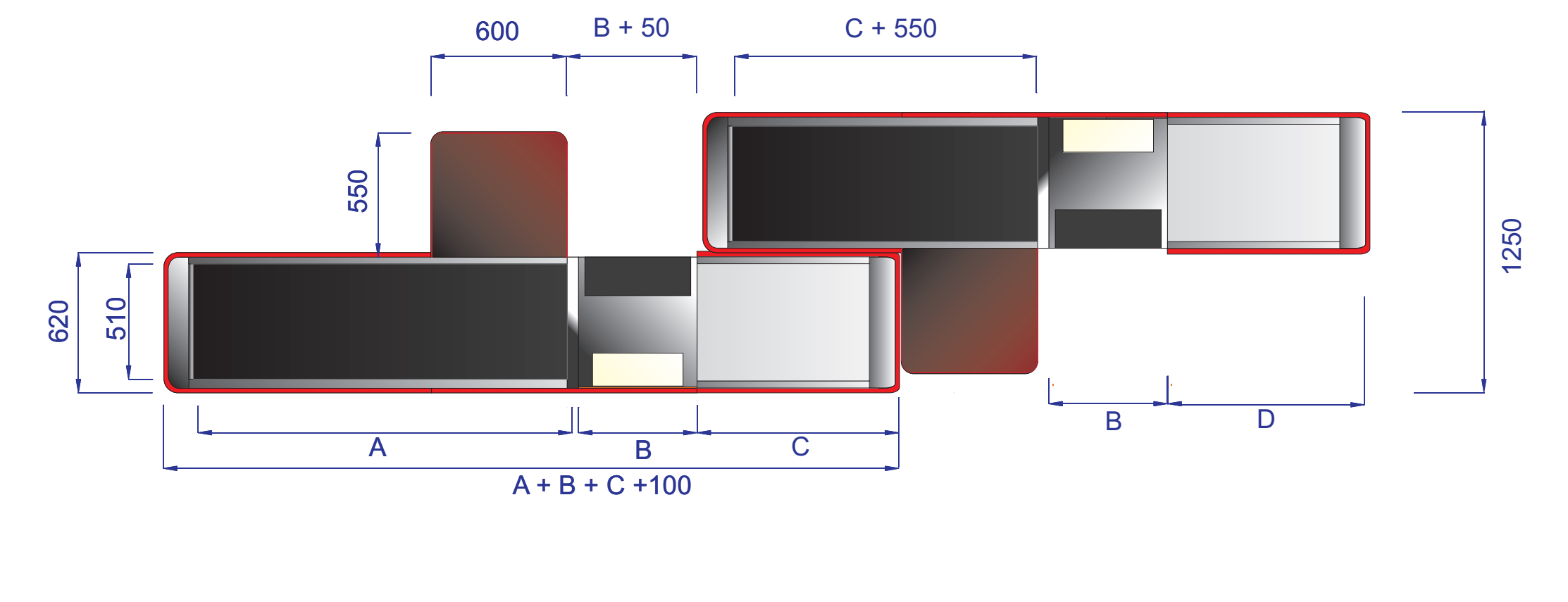
A - od 1000 do 2000  
B - od 500 do 550  
C - od 500 do 2000



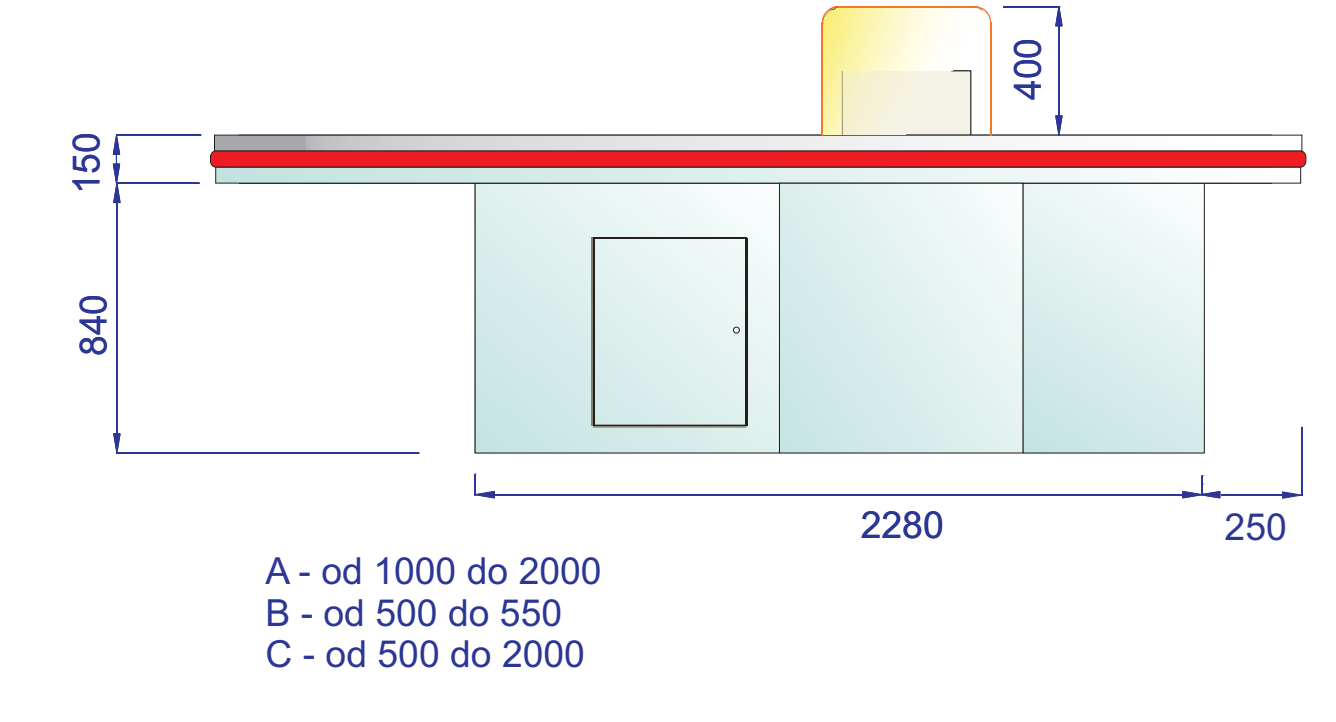
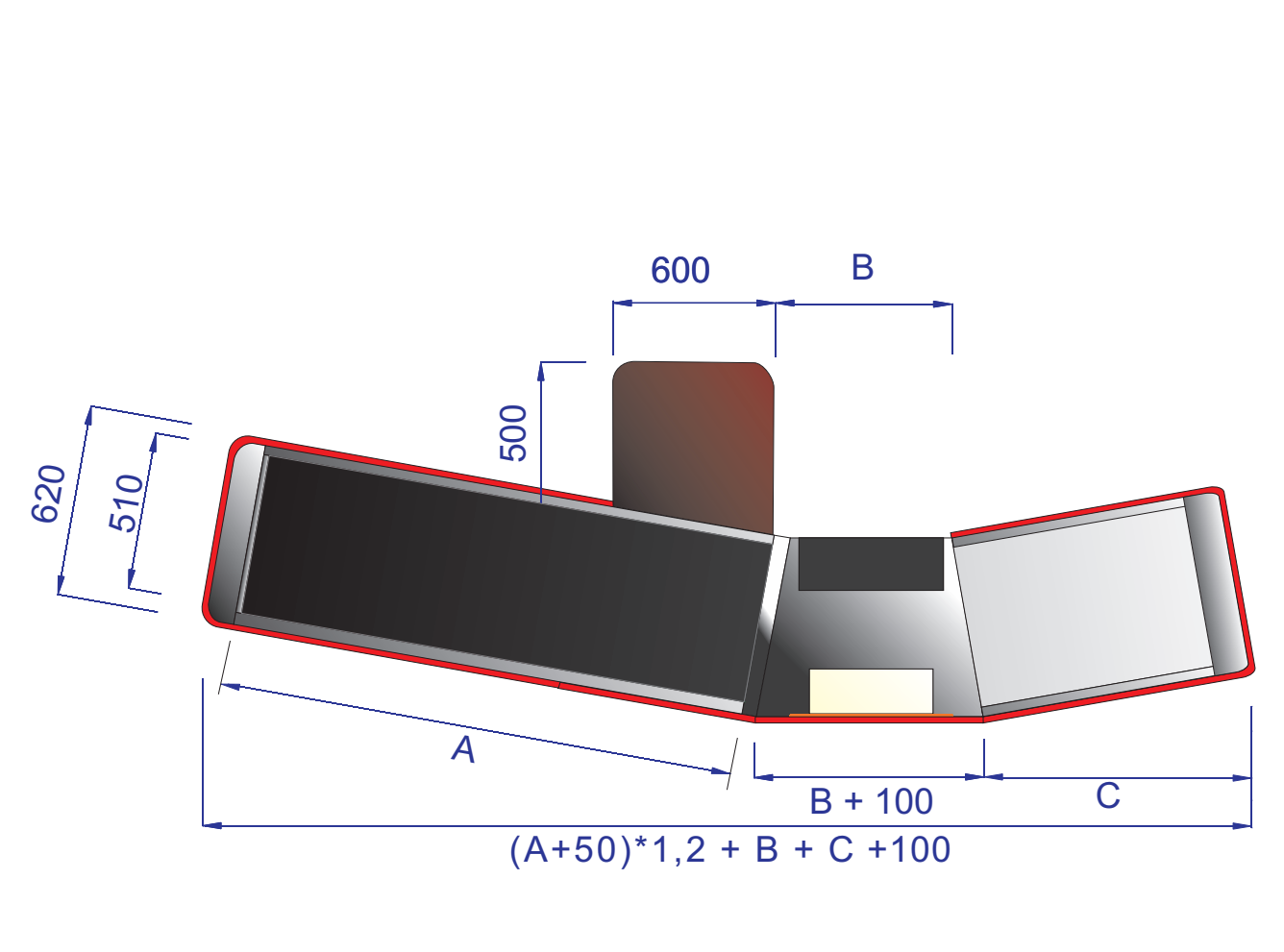
A - od 1000 do 2000  
B - od 500 do 550  
C - od 500 do 2000



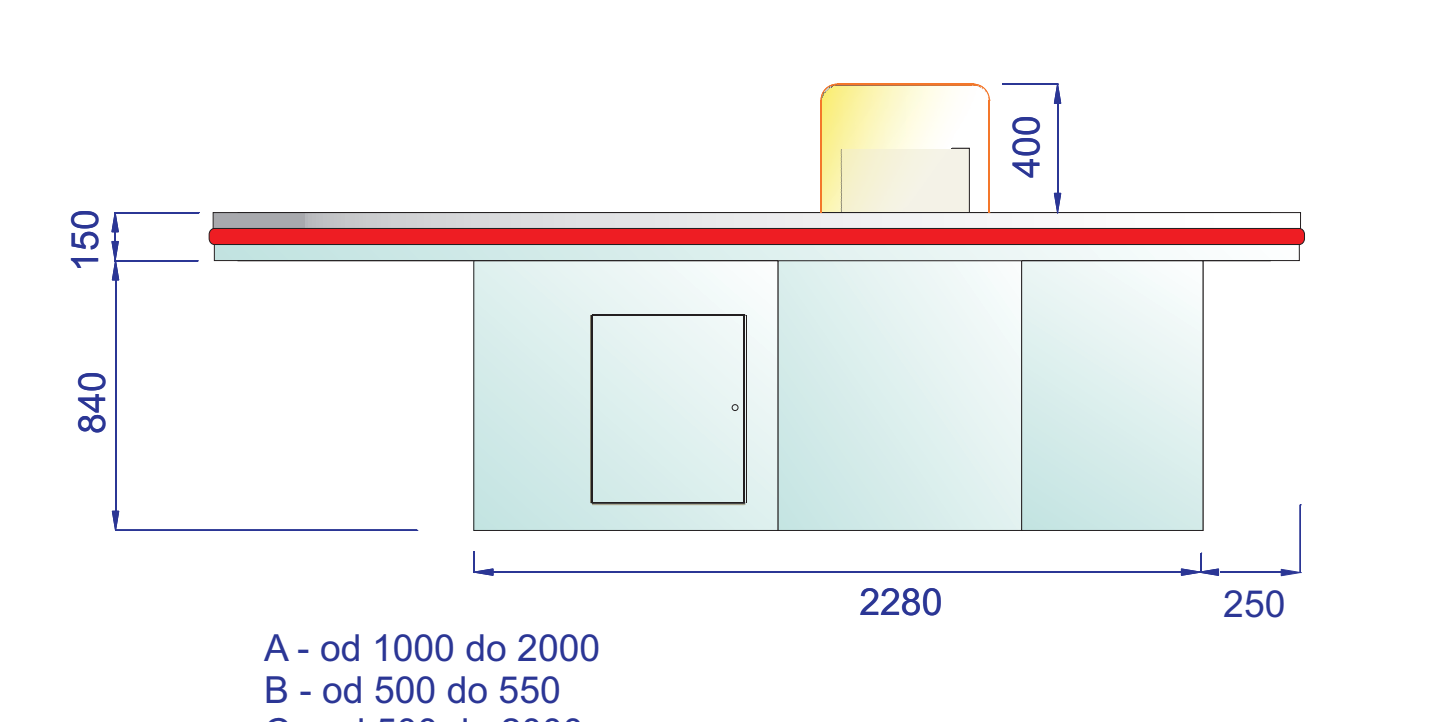
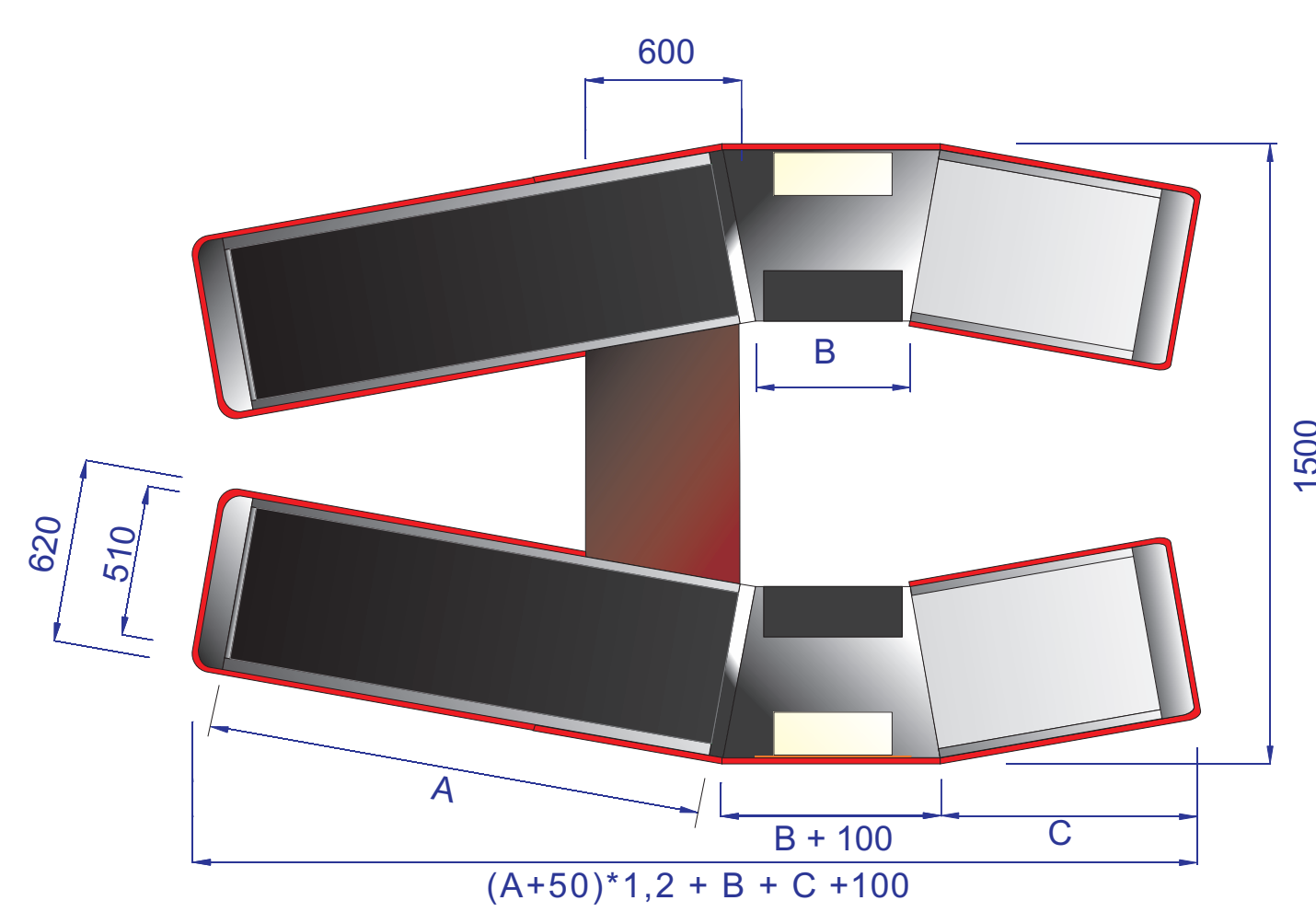
A - od 1000 do 2000  
B - od 500 do 550  
C - od 500 do 2000



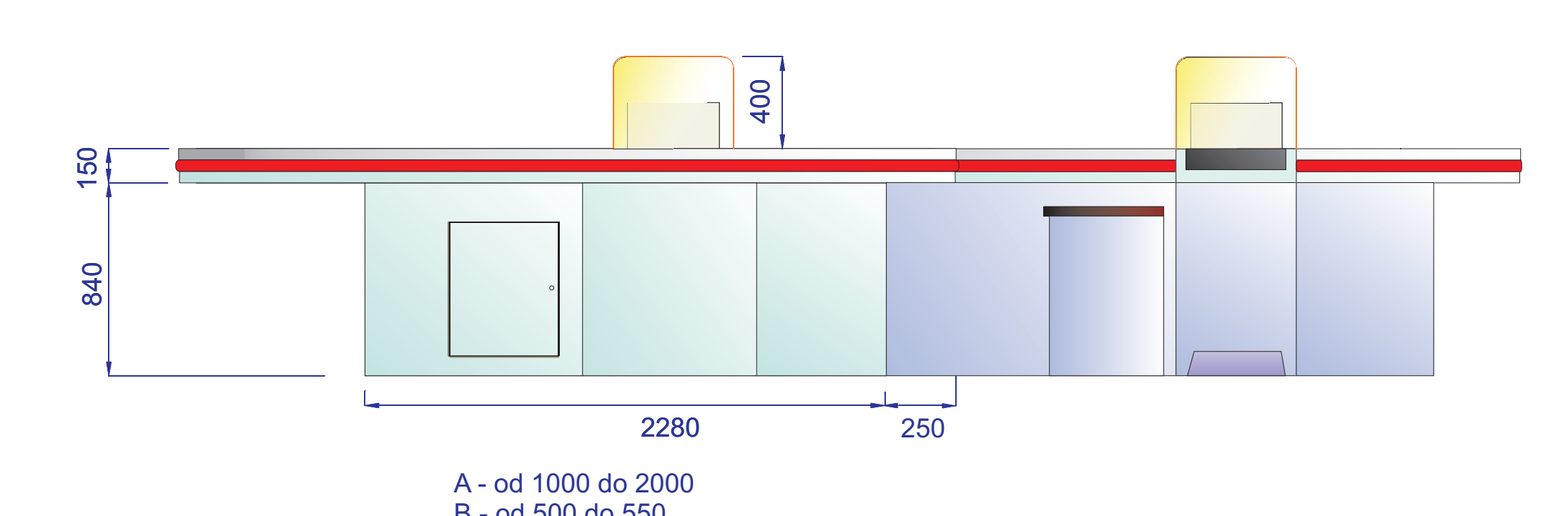
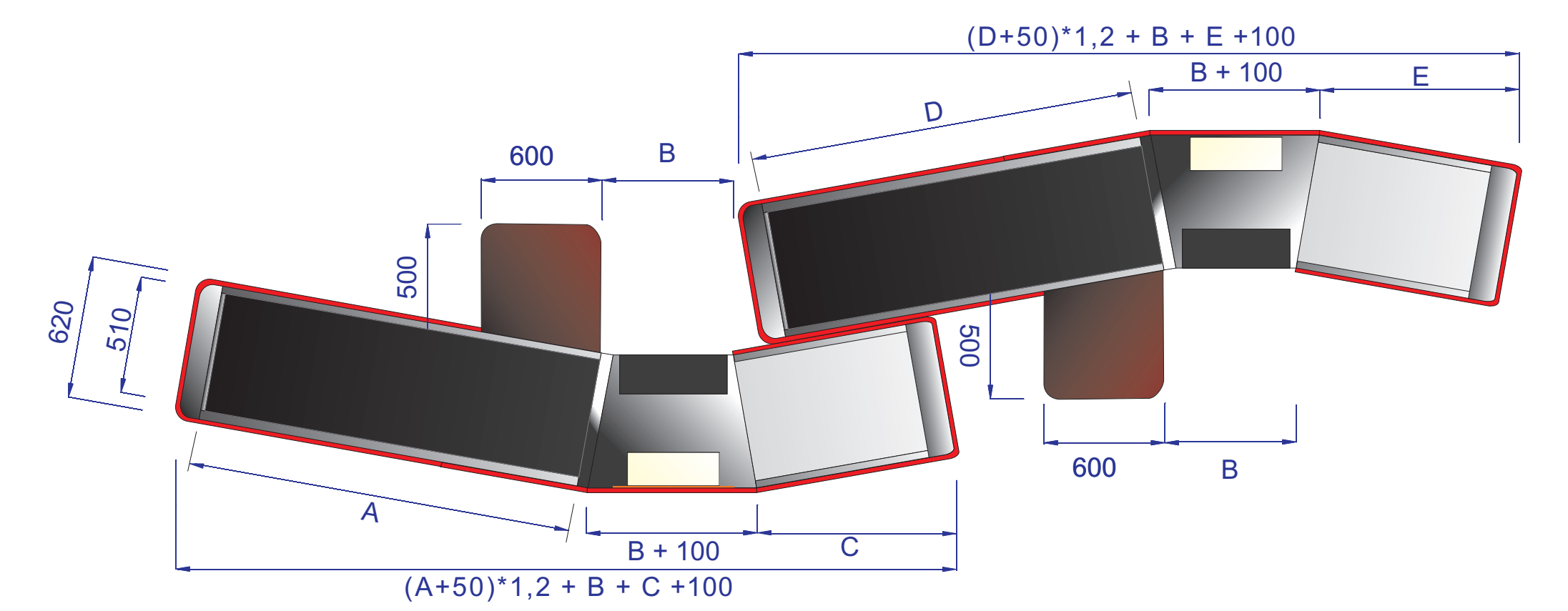
A - od 600 do 2000  
B - od 500 do 550  
C - od 500 do 2000  
D - od 500 do 2000



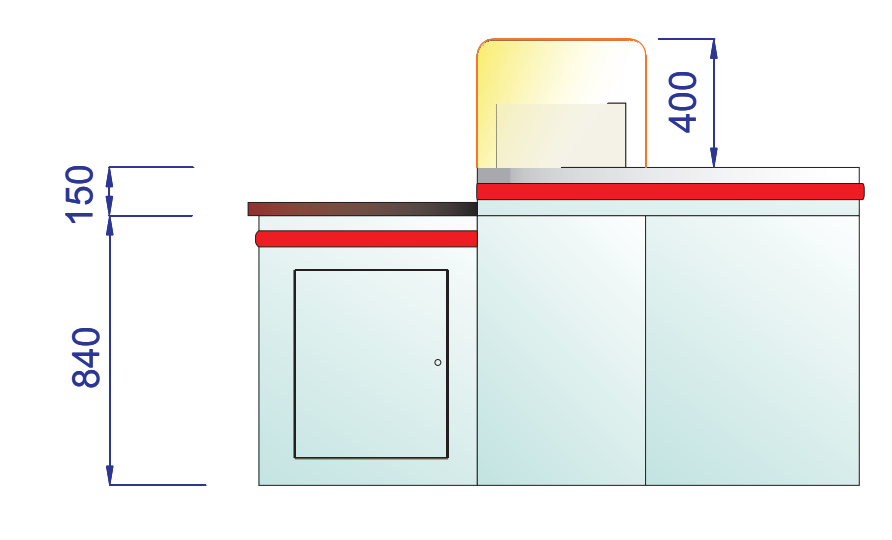
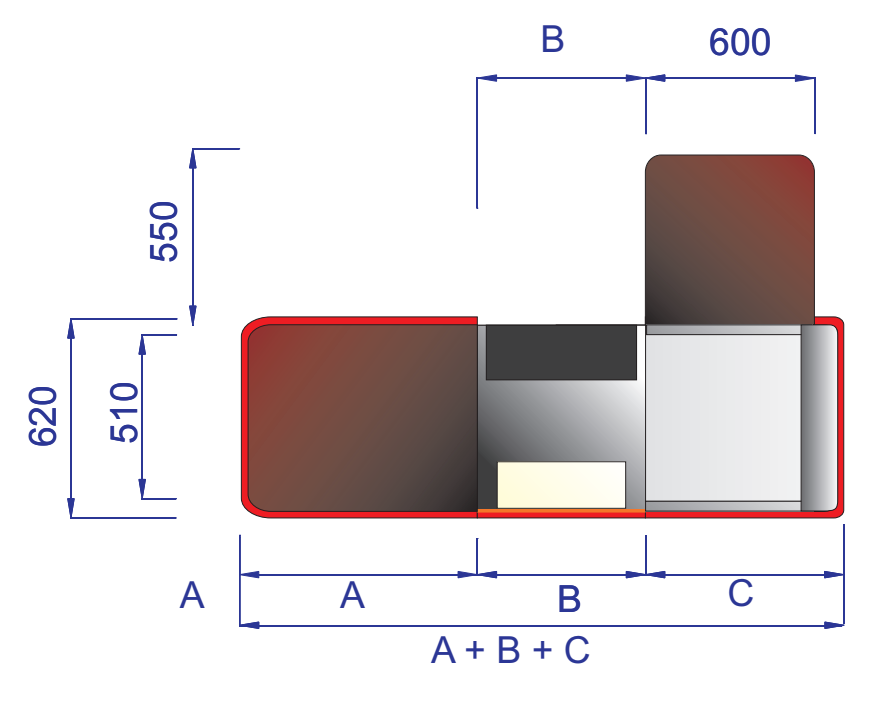
A - od 1000 do 2000  
B - od 500 do 550  
C - od 500 do 2000



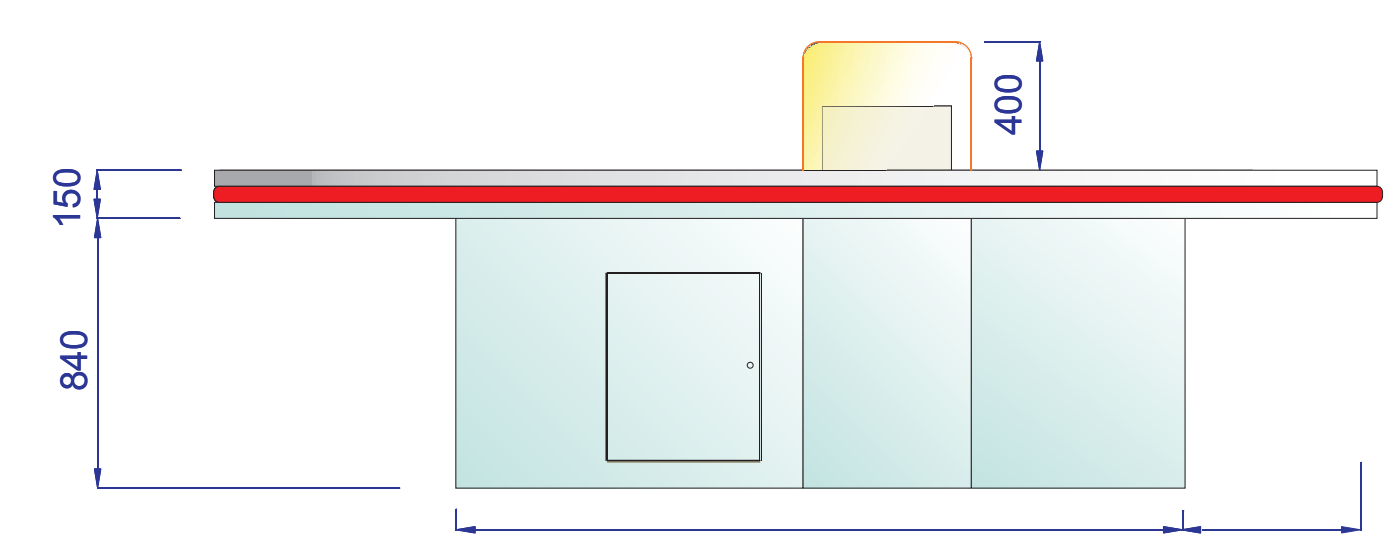
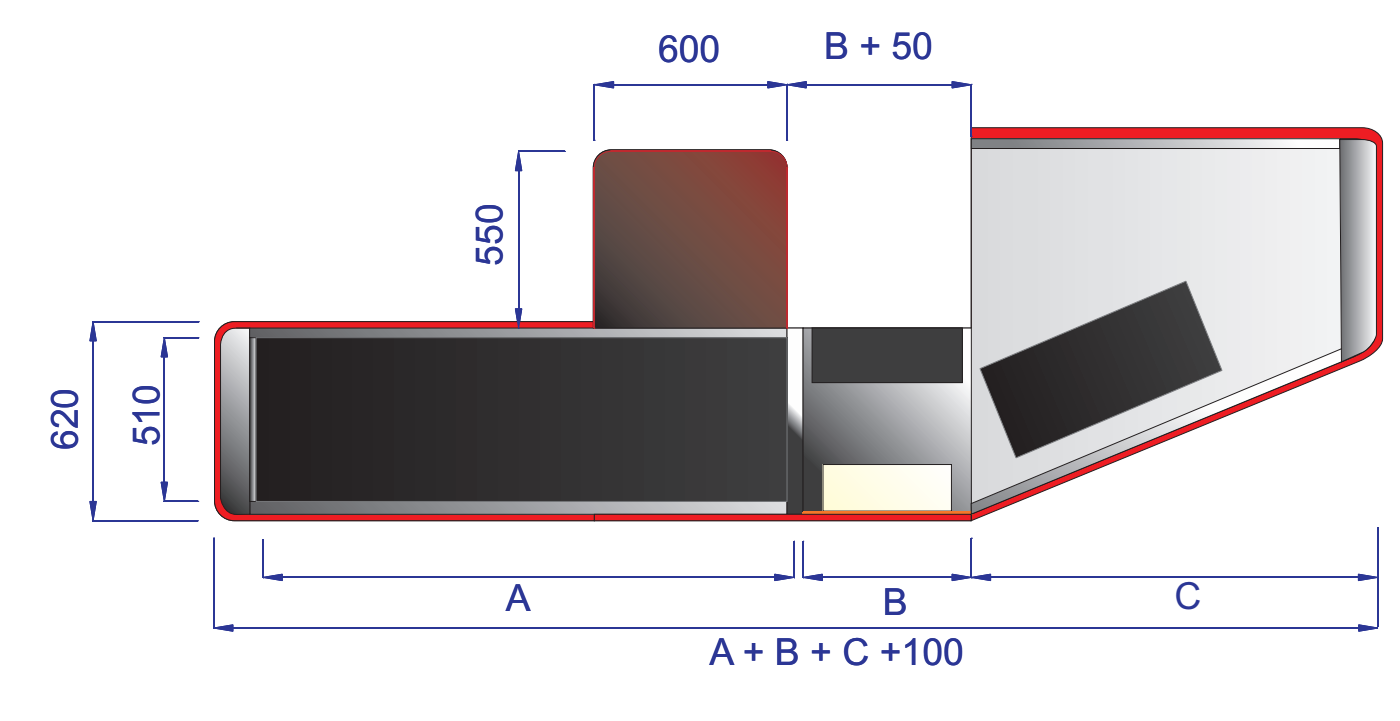
A - od 1000 do 2000  
B - od 500 do 550  
C - od 500 do 2000



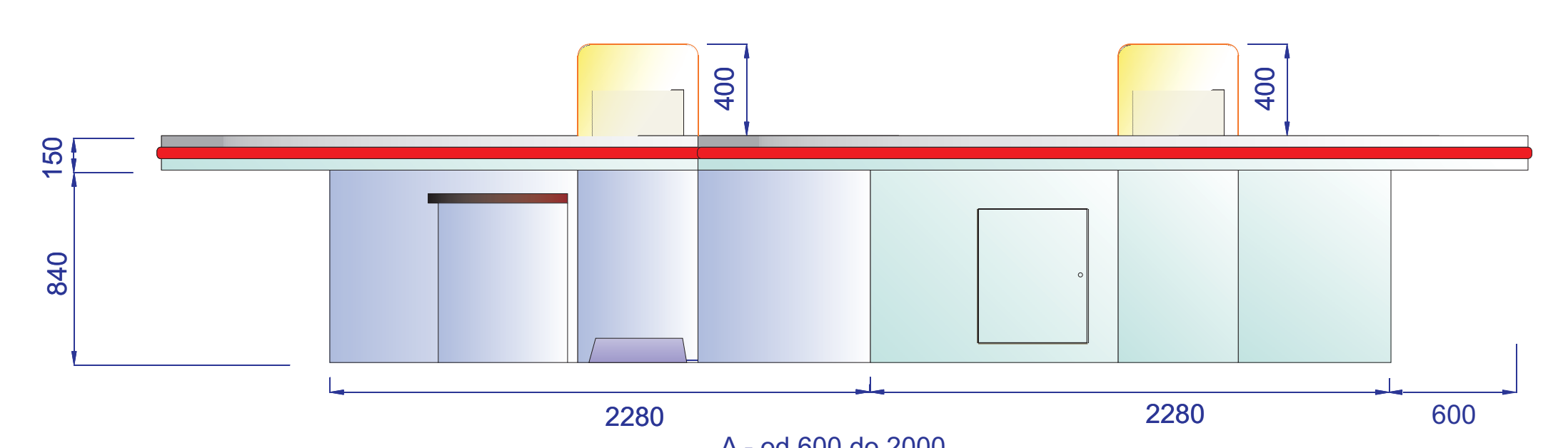
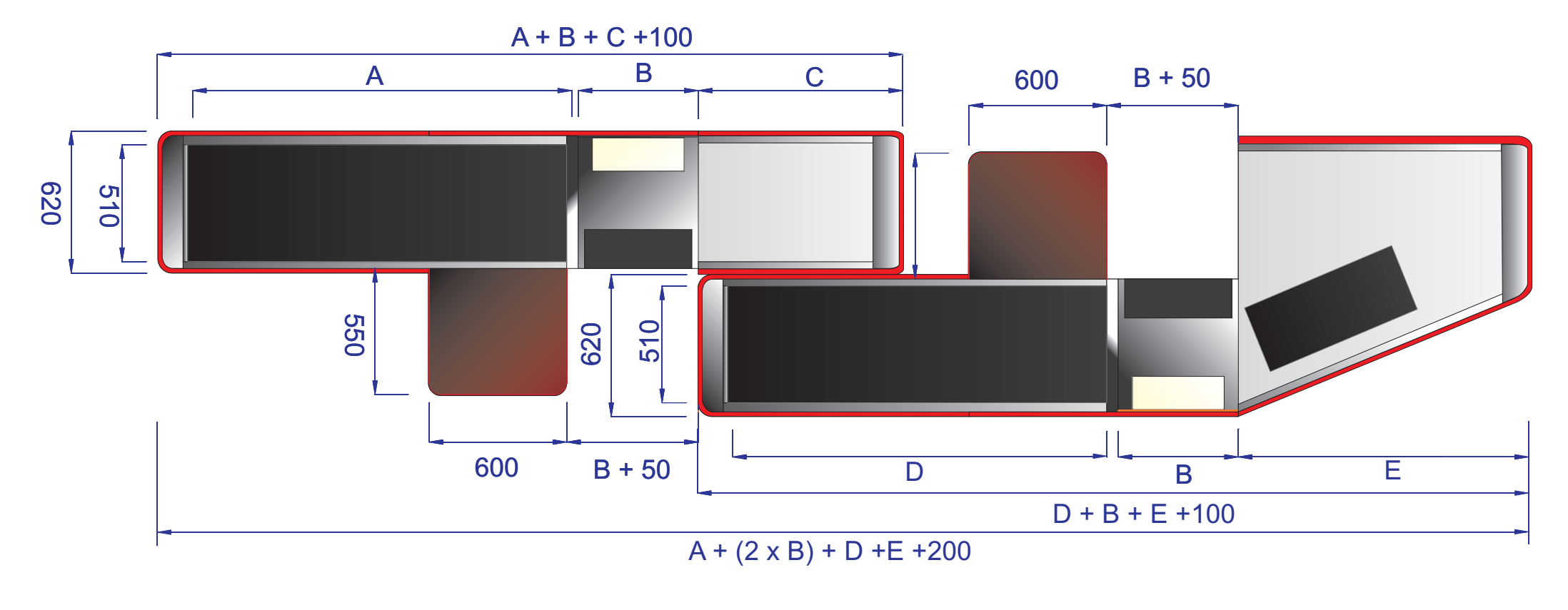
A - od 1000 do 2000  
B - od 500 do 550  
C - od 500 do 2000  
D - od 1000 do 2000  
E - od 500 do 2000



A - od 600 do 1000  
B - od 500 do 550  
C - od 500 do 1000



A - od 1000 do 2000  
B - od 500 do 550  
C - od 1000 do 2000



A - od 600 do 2000  
B - od 500 do 550  
C - od 1000 do (D-600)  
D - od 1600 do 2000  
E - od 1000 do 2000